

Modellreihe CITY-GUIDE

Auffallend und herausragend → diese Merkmale sind für das Stadtleitsystem CITY-GUIDE von großer Bedeutung. Bestehend aus einem Pfosten und einem oder mehreren Beschriftungspaneele, zeigt CITY-GUIDE am richtigen Ort den Weg in die richtige Richtung. Und dies nicht nur in Städten, sondern zum Beispiel auch in Parkanlagen, Tiergärten und vielen weiteren Freigeländen.

Die Modellreihe lässt viel Raum für Kreativität. So können Pfosten, Ringprofile und Beschriftungspaneele individuell lackiert und Paneele sogar in Sonderformen produziert werden.

- Aluminiumpfosten
- individuelle Ausführungen





CITY-GUIDE (Rechteckprofil)



CITY-GUIDE (Rechteckprofil)

CITY-GUIDE Quadro

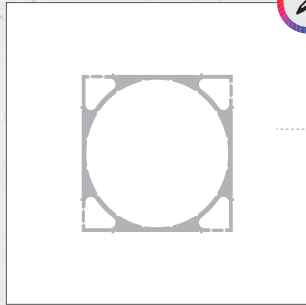
NEW!

Das erfolgreiche Schildersystem CITY-GUIDE wurde technisch erweitert und präsentiert sich nun auch einer sehr massiven Bauform. Anstatt der üblichen Ringprofile sind nun auch eckige Paneelbefestigungen erhältlich.

Diese Quadro Profile garantieren eine robuste Haltbarkeit der aufgebrauchten Paneele und somit auch die Eignung für den Einsatz in Gebieten in einer höheren Windlastzone. Als Beschriftungsträger stehen rechteckige Hohlkammerpaneele mit 16 mm Materialstärke in den Höhen 100, 120, 150, 200 und 300 Millimeter zur Auswahl.

Alternativ können konturgefräste Vollaluminiumpaneele mit 3 mm Stärke in beliebigen Größen und Formen angefertigt werden. Das eckige Quadro Profil ist immer genau so hoch wie das gewünschte Paneel und es wird immer in Wunschfarbe lackiert.

NEW!



CITY-GUIDE Quadro

Profil-Höhe	Format	WLZ	ID	Artikel-Nr.	
Höhe in mm	in mm				
100	Ø 99,2	2	10666	I91RQ100	NEW!
120	Ø 99,2	2	10674	I91RQ120	NEW!
150	Ø 99,2	2	10667	I91RQ150	NEW!
200	Ø 99,2	2	10668	I91RQ200	NEW!
300	Ø 99,2	2	10675	I91RQ300	NEW!

- * WLZ = Windlastzone Binnenland (Bemessungsgrundlage).
- ** Bei Bestellung bitte den gewünschten Farbton angeben.

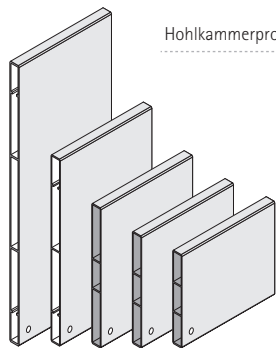
Bis WLZ Küste



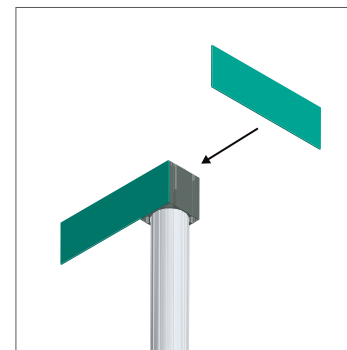
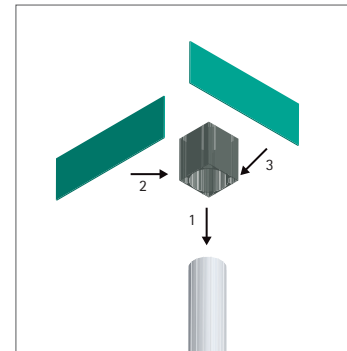
Bis WLZ Küste



Hohlkammerprofil 16 mm



Montage



Beschriftungspaneel
Aluminium 3mm





CITY-GUIDE Pfosten



Pfosten-Länge		Durchmesser	ID	Artikel-Nr.
in mm		in mm		silber eloxiert
1.000	16-fach, 22,5°	Ø 78	7804	i9178-1
2.000	16-fach, 22,5°	Ø 78	7807	i9178-2
3.000	16-fach, 22,5°	Ø 78	7809	i9178-3
3.500	BESTSELLER 16-fach, 22,5°	Ø 78	4286	i9178-3,5
4.500	16-fach, 22,5°	Ø 78	4288	i9178-4,5

Alle CITY-GUIDE Pfosten sind auch mit Bodenplatte zum Aufdübeln erhältlich.

CITY-GUIDE Bodenhülse

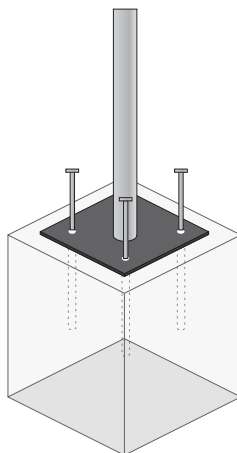
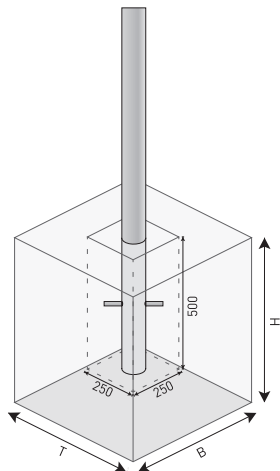
Zur einfachen Montage im Erdreich.

Länge		Material	ID	Artikel-Nr.
in mm				
550		Grauguss	8695	i91bodenhülse

CITY-GUIDE Pfosten inkl. Bodenplatte für den Innenbereich

Die Pfosten sind zusätzlich mit einer Bodenplatte 450 x 450 mm aus Aluminium 8 mm, RAL 7021 schwarzgrau, ausgestattet. Zur Fixierung am Boden mittels Dübel sind vier Löcher in der Bodenplatte vorhanden.

Pfosten-Länge		Durchmesser	ID	Artikel-Nr.
in mm		in mm		silber eloxiert
2.500	16-fach, 22,5°	Ø 78	7844	i91782,5BOIN
3.000	16-fach, 22,5°	Ø 78	7843	i91783BOIN





CITY-GUIDE Beschriftungspaneele aus Aluminium



Paneele bestehen aus einer lackierten, 3 mm Vollaluminiumplatte und einem lackierten oder silber eloxierten Klemmprofil.

Beschriftungspaneel	nutzbares Sichtformat	WLZ *	ID	Artikel-Nr.
Höhe x Breite in mm	Höhe x Breite in mm			lackiert **
100 x 650	BESTSELLER 100 x 643,3	1	8933	i91BPALU100650
150 x 650	150 x 643,3	1	8934	i91BPALU150650
200 x 650	200 x 643,3	1	8935	i91BPALU200650
300 x 650	300 x 643,3	1	8936	i91BPALU300650
100 x 850	100 x 843,3	1	8947	i91BPALU100850
150 x 850	BESTSELLER 150 x 843,3	1	8948	i91BPALU150850
200 x 850	200 x 843,3	1	8949	i91BPALU200850
300 x 850	300 x 843,3	1	8950	i91BPALU300850

CITY-GUIDE Beschriftungspaneele aus Hohlkammerprofil



Paneele bestehen aus einem Hohlkammerprofil aus Aluminium in 15,8 mm Stärke und einer Paneelbefestigung mit seitlichem Abdeckprofil.

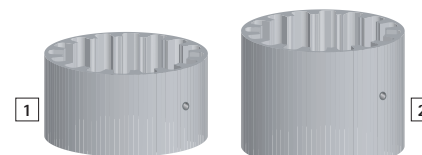
Beschriftungspaneel	Sichtformat	WLZ *	ID	Artikel-Nr.
Höhe x Breite in mm	Höhe x Breite in mm			silber eloxiert
100 x 650	100 x 643	1	7820	i91H100.650
150 x 650	150 x 643	1	7824	i91H150.650
200 x 650	200 x 643	1	7828	i91H200.650
100 x 850	100 x 843	1	7822	i91H100.850
150 x 850	150 x 843	1	7826	i91H150.850
200 x 850	200 x 843	1	7830	i91H200.850

CITY-GUIDE Ringprofil

Profil-Höhe	Durchmesser	ID	Artikel-Nr.
Höhe in mm	in mm		silber eloxiert
50	1 Ø 99,2	4303	i91R50
70	2 Ø 99,2	4305	i91R70
50	3 Ø 99,2	10073	i91R50s NEW!

* WLZ = Windlastzone Binnenland (Bemessungsgrundlage).

** Bei Bestellung bitte den gewünschten Farbton angeben.



empfohlen bei neuen CITY-GUIDE Systemen



empfohlen bei bestehenden Systemen (76 mm Pfostendurchmesser) als komfortable Ergänzung, z.B. bei Straßen-, Namens- und Verkehrsschildern.



CITY-GUIDE Anwendungsbeispiel

A	i9178-3,5RAL	1x	Pfosten lackiert nach RAL 7024; Länge 3500 mm
B	i91R50	2x	Ringprofil als Abschluss oben und unten; silber eloxiert; Höhe 50 mm
C	i91R70	3x	Ringprofil zwischen den Paneelen; silber eloxiert; Höhe 70 mm
D	i91100.650RAL	5x	Beschriftungspaneel mit Klemmprofil in Pfostenfarbe; Format: 100 x 650 mm
E	i91200.650RAL	2x	Beschriftungspaneel mit Klemmprofil in Pfostenfarbe; Format: 200 x 650 mm

Vollflächiger UV-Direktdruck auf Anfrage

Montageanleitung

